

HESTRA MARKIS

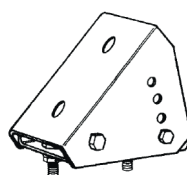
Monteringsanvisning - Terrassmarkis Hestra August

01. Montering av markis

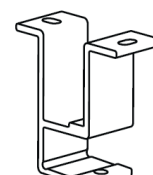
- Lägga markisen på marken nedanför väggen och mät ut höjden för de yttre konsolerna. Dessa ska sitta så nära armens infästning på bärröret som möjligt. Märk ut hålen vågrätt och borra för konsolerna. Montera konsolerna med passande plugg och skruv.
- Fördela övriga konsoler jämnt över markisen, vågrätt. Märk ut och förborra.

Tänk på att placera konsolerna på tillräckligt hög höjd så att markisen får en frigångshöjd i framkant vid helt utdraget läge på ca 2,0 - 2,2 meter.

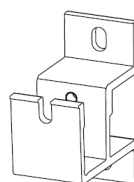
- Markisen placeras med bärprofiler i konsolerna. Bärprofilen låses med konsolskruvarna.



Ställbar takstolskonsol



Takkonsol



Kombikonsol



Väggkonsol

02. Justering av utfallsvinkel - Standardarm

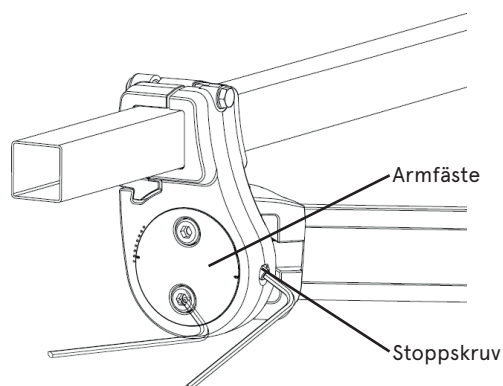
Markisens utfallsvinkel justeras med hjälp av stoppskruven och den skruv som finns i armens infästning mot bärröret.

Justering av markisens utfallsvinkel ska alltid göras när markisen är i utfällt läge.

- Veva/kör ut markisen. En arm i taget justeras. Armfästets skruv lossas ett till två varv. Vid justering ska armen lyftas så stoppskruven inte är belastad. (OBS! Det kan smälla till när armen lyfts och den koniska brickan lossnar.)
- Stoppskruven justeras så att armen får önskat höjdläge. Rekommenderad minsta lutning 10°.

Skrivas stoppskruven in höjs armen.
Skrivas stoppskruven ut sänks armen.

- Dra åt skruvarna i armfästet något. Övriga armar justeras på samma sätt.
- Dra åt skruvarna ordentligt. Veva/kör in och ut markisen några gånger. Utseende och funktion kontrolleras.

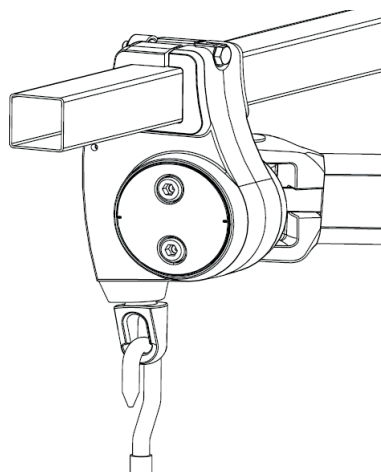


HESTRA MARKIS

Monteringsanvisning - Terrassmarkis Hestra August

Justering av utfallsvinkel - Vinkelomställd arm

- Veva/kör ut markisen innan justeringen påbörjas.
- Kroka i vevens krok i öglan på armens justerenhet. Veva med- eller motsols max 3 varv.
- Flytta veven till nästa arm och upprepa proceduren.



03. Montering av tak

- Montera takkonsolerna till taket med en konsol i varje ytterända på taket. Resterande konsoler monteras med max 1,5 meters avstånd från varandra och fördelas jämnt över markistaket. Dra åt muttrarna löst så taket går att justera när det är på plats.
- Montera fast taket på bärröret och dra åt skruvarna.
- Justera in taket i sida och mot väggen, dra åt muttrarna.
- Gavlarna skruvas fast i takets skruvfickor efter det att taket är monterat.