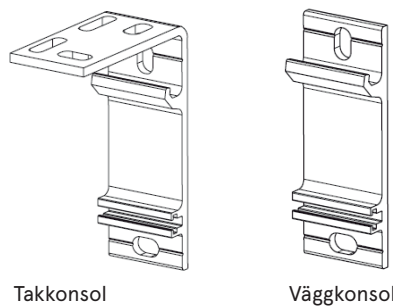


HESTRA MARKIS

Monteringsanvisning - Fönstermarkis Hestra Olof

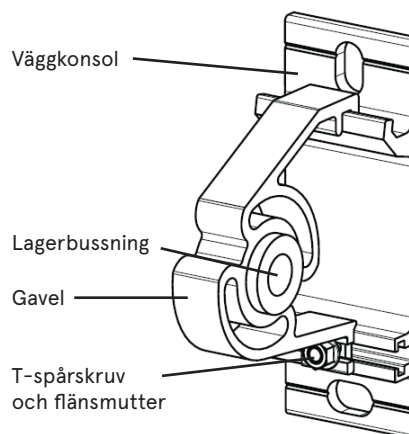
01. Montering av markis

Markisen monteras med väggkonsol eller takkonsol.
Manövreringen placeras på olika sätt. Inomhus eller utomhus,
respektive vänster och höger sida.



02. Montering av gavelbeslag

- Montera ett gavelbeslag på tak/väggkonsolen med T-spårskruv och flänsmutter.
- Centra markisen över fönstret. Håll upp monteringskonsolen med gavel och lagerbussning utan växel och markera hålens position.
- Lyft ner markisen.
- Borra hålen och montera konsolen.
- För in markisens ändtapp i lagerbussningen och håll upp markisen i våg, kontrollera med vattenpass.
- Håll sedan upp den andra monteringskonsolen med monterad växel/motorfäste.
- För in tappen i växeln och när du har 2 mm spel mellan lagerbussning och dukrör markeras hålens position.
- Lyft ner markisen.
- Borra hålen och montera konsolen.



HESTRA MARKIS

Monteringsanvisning - Fönstermarkis
Hestra Olof

03. Montering av armar

Varning! För att undvika att armen lossnar och orsakar personskada måste den hållas fast tills den är säkrad i frontprofilen.

- Skruva fast armarna i väggen. Dra först åt den övre skruven. För att komma åt den nedre skruven måste armen fällas upp.
- Ta ett stadigt grepp om markisarmen som är fjäderbelastad. För upp armen mot frontprofilen. Trä igenom T-spårskruven och dra åt muttern.

Om armen är rätt placerad ska frontprofilen placeras framför dukröret när armen är i uppfällt läge.

Slutjustering – Veva in och ut markisen några gånger och justera därvid armarna så att duken rullas på perfekt.

04. Montering av tak

Skyddstaket sätts upp innan dukröret monteras.

- Montera takhållarna på väggen. Takhållarna fördelas jämt över markisens bredd. Max avstånd mellan varje takhållare är 1500 mm.
- Skjut i T-spårskruvarna i skyddstaket och placera dessa i samma läge som takhållarna på väggen. Det ska vara två skruvar per hållare.
- Lyft upp skyddstaket på takhållarna. Var försiktig så att skruvarna inte glider ur.
- Styr in skruvarna i hålen på hållarna och dra åt muttrarna löst så att taket går att justera. Justera taket i sidled och mot väggen.
- Dra åt muttrarna.
- Gavlarna skruvas fast i takets skruvfickor efter att taket är monterat.