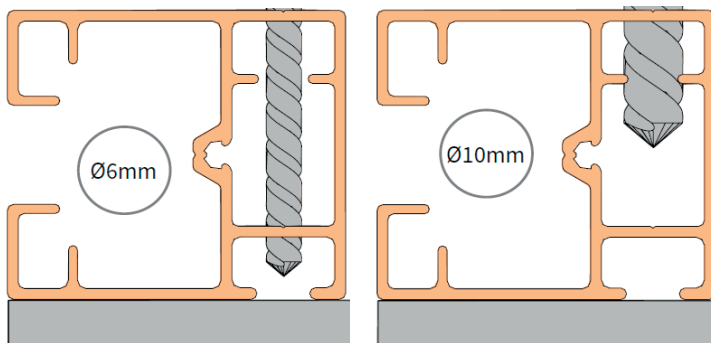


# HESTRA MARKIS

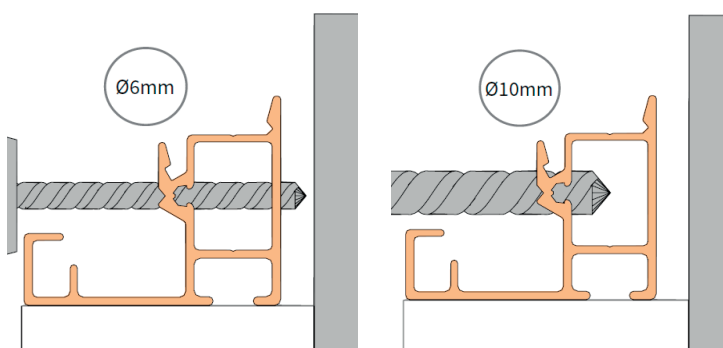
## Monteringsanvisning - Fönstermarkis Hestra Otto

### 01. Förborra styrskenorna

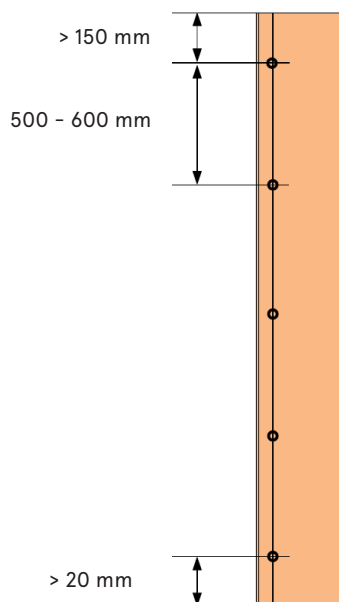
Väggmontage



Nischmontage



Avstånd mellan hålen på styrskena.



# HESTRA MARKIS

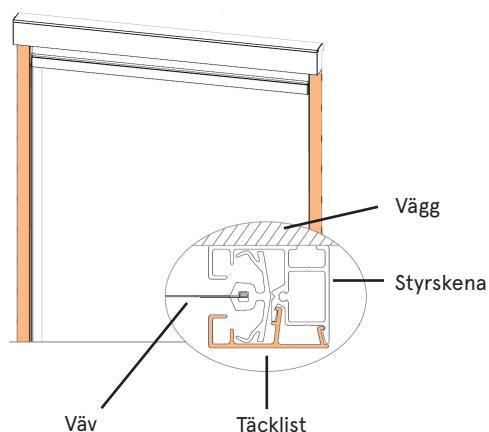
## Monteringsanvisning - Fönstermarkis Hestra Otto

### 02. Montering av styrskenor och kassett på vägg

- Skruva upp ena skenan på ena sidan.
- Loda in så att skenan sitter helt rakt.
- Häng i kassetten i den monterade skenan.
- Trä på den andra skenan i kassetten så att den hamnar i våg.
- Dra den översta skruven och loda sedan in resten av skenan.

### 03. Strömför motor och testkör markisen

- Kör ner zipmarkisen till nedre läget.
- Mät in så att väven ligger centrerad i mellan de lodräta skenorna.
- Kör upp zipmarkisen i övre läget.
- Trä på ziplisterna i sidoskenorna och slut sedan med täcklistan på styrskenan.



### 04. Provkör motorn

- Ställ gränslägen på zipen och provkör markisen.