



Gunnar är den enklare av våra terrassmarkiser, men trots sin enkelhet så är den kraftfull och slagtålig.

Den är utvecklad för den generösa altanen eller balkongen, med sin imponerande maxbredd på 7 meter (bilden ovan visar just en markis med maxbredden 7 meter).

Markisen mätbeställs på centimeternivå och standardprofilerna är naturanodiserade, vita- eller svartlackade.

Andra namn på samma markis:	Tarragona
Maxbredd:	7 m.
Armutfall:	1.5, 2.0, 2.5, 3.0, 3.5, 4.0 m.
Profiler:	Grå/Alu, Vit, Svart
Manövrering:	Motoriserad eller vev.
Vindklass:	2 enligt EN13561.
Kappa:	Rak, vågig eller ingen kappa
Montering:	Vägg-, takkonsol eller flexibel monteringskonsol för snedtak.
Tillval:	Skyddstak med gavlar, saxade armar

Allmänt

Markisen går att manövrera på flera olika sätt. Motordriven terrassmarkis är ett självklart val idag och därmed även standard.

Styr den med fjärrkontroll eller smartphone, alternativt komplettera med helautomatik som sol- och vindsensor.

Klassisk vev finns även som val. Man kan också komplettera markisen med tak, vilket ger ett bra skydd mot väder och vind.

Markisen måttbeställs på centimeternivå och standardprofilerna är naturanodiserade, vita- eller svartlackade.



Gunnar har kraftiga vikarmar med stålarmert band över den slutna knäleden för överlägsen styrka, flexibilitet, hållbarhet och stabilitet.

Gunnar har kraftiga fjädrar som ger en mycket bra dukspänning. Lutningsvinkeln justerassteglöst från 0 till 90° vid installationen.

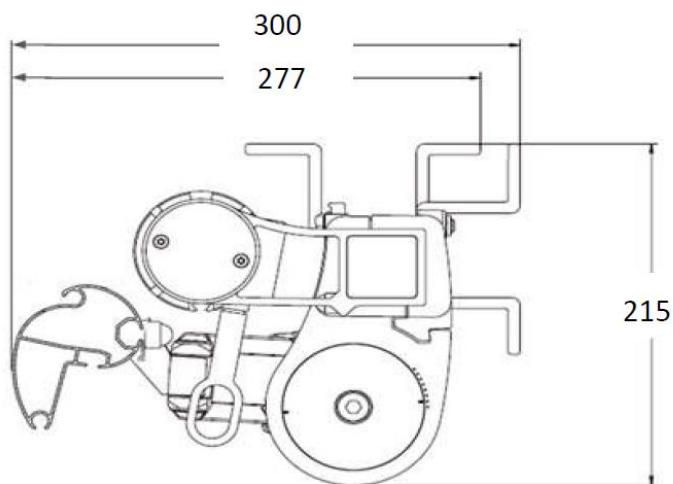
Som tillval kan Gunnar fås med s.k. saxade armar, vilket innebär att man kan göra smala markiser med stora utfall, vilket lämpar sig mycket bra för exempelvis radhuslängor.

Detaljbilder över terrassmarkisen Gunnar



Måttskisser över terrassmarkisen Gunnar

Utan tak



Med tak

