



FA 42 är en av våra populära terrassmarkiser. Den är utvecklad för den generösa altanen eller balkongen, med sin imponerande maxbredd på 7 meter.

Försedd med vikarmar, som har vinkeljusteringen som standard sätter FA 42 guldkant på vardagen. Möjlighet finns att bland annat addera frontrullgardin.

Andra namn på samma markis:	Hestra August, T420 Classic
Maxbredd:	7 m.
Armutfall:	1.5, 2.0, 2.5, 3.0, 3.5, 4.0 m.
Profiler:	Grå/Alu, Vit, Svart
Manövrering:	Motoriserad eller vev.
Vindklass:	2 enligt EN13561.
Kappa:	Rak, vågig eller ingen kapp
Montering:	Vägg-, takkonsol eller flexibel monteringskonsol för snedtak.
Tillval:	Frontrullgardin, tak och gavlar, vindstag

Allmänt

Markisen går att manövrera på flera olika sätt. Motordriven terrassmarkis är ett självklart val idag och därmed även standard.

Styr den med fjärrkontroll eller smartphone, alternativt komplettera med helautomatik som sol- och vindsensor.

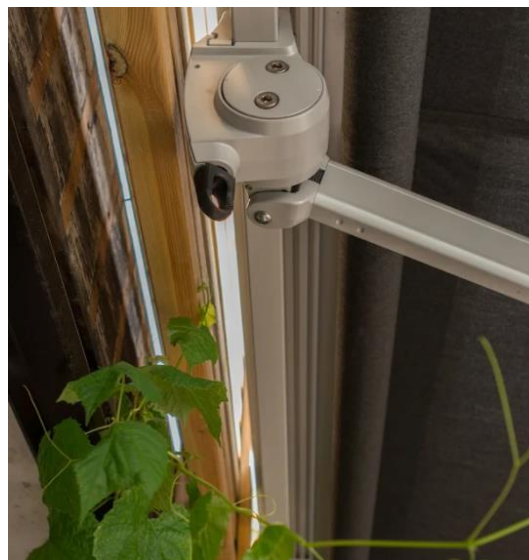
Klassisk vev finns även som val. Man kan också komplettera markisen med tak, vilket ger ett bra skydd mot väder och vind.

Markisen måttbeställs på centimeternivå och standardprofilerna är naturanodiserade, vita- eller svartlackade.



Försedd med vikarmar, som har vinkeljusteringen som standard.
Lutningen på markisen justeras enkelt med den medföljande veven.

Detaljbilder över terrassmarkisen FA 42



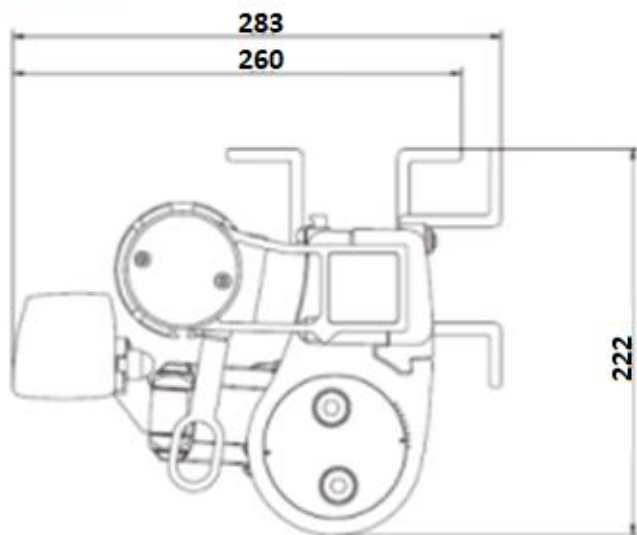
Vikarmar, inklusive tillvalet "vinkeljustering med vev".



Vindstag, uppfällda i viloläge mot frontprofilen.

Måttskisser över terrassmarkisen FA 42

Byggmått



Byggmått med tak

