



Tarragona är den enklare av våra terrassmarkiser, men trots sin enkelhet så är den kraftfull och slagtålig.

Den är utvecklad för den generösa altanen eller balkongen, med sin imponerande maxbredd på 7 meter (bilden ovan visar just en markis med maxbredden 7 meter).

Markisen mätbeställs på centimeternivå och standardprofilerna är naturanodiserade, vita- eller svartlackade.

Andra namn på samma markis:	Hestra Gunnar
Maxbredd:	7 m.
Armutfall:	1.5, 2.0, 2.5, 3.0, 3.5, 4.0 m.
Profiler:	Grå/Alu, Vit, Svart
Manövrering:	Motoriserad eller vev.
Vindklass:	2 enligt EN13561.
Kappa:	Rak, vågig eller ingen kapp
Montering:	Vägg-, takkonsol eller flexibel monteringskonsol för snedtak.
Tillval:	Skyddstak med gavlar, saxade armar

Allmänt

Markisen går att manövrera på flera olika sätt. Motordriven terrassmarkis är ett självklart val idag och därmed även standard.

Styr den med fjärrkontroll eller smartphone, alternativt komplettera med helautomatik som sol- och vindsensor.

Klassisk vev finns även som val. Man kan också komplettera markisen med tak, vilket ger ett bra skydd mot väder och vind.

Markisen måttbeställs på centimeternivå och standardprofilerna är naturanodiserade, vita- eller svartlackade.



Tarragona har kraftiga vikarmar med stålarmert band över den slutna knäleden för överlägsen styrka, flexibilitet, hållbarhet och stabilitet.

Tarragoan har kraftiga fjädrar som ger en mycket bra dukspänning. Lutningsvinkeln justeras steglöst från 0 till 90° vid installationen.

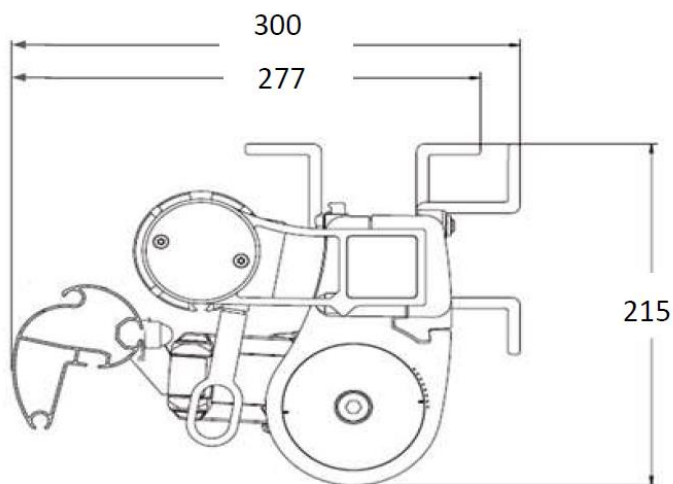
Som tillval kan Tarragona fås med s.k. saxade armar, vilket innebär att man kan göra smala markiser med stora utfall, vilket lämpar sig mycket bra för exempelvis radhuslängor.

Detaljbilder över terrassmarkisen Tarragona



Måttskisser över terrassmarkisen Tarragona

Utan tak



Med tak

