



Safir är vikarmsmarkis med flexiarmen som standard, från AMA Norrland.  
Det gör att du kan ställa markisens vinkel med en vev, steglöst efter solens höjd.

Armarna har dubbla vajrar runt knäleden. Profilerna är i naturanodiserat aluminium för att stå emot väder, vind och rost. Bärprofil och dukrör är av specialgalvaniserat stål. Bärprofilen är även pulverlackerad för bästa finish.

Safir har en längsgående mittbalk för en stabilare och rymligare markis.

Maxbredd:	7 m.
Armutfall:	1.5, 2.0, 2.5, 3.0, 3.5 m.
Profiler:	Grå/Alu
Manövrering:	Motoriserad eller vev.
Vindklass:	2 enligt EN13561.
Kappa:	Rak, vågig eller ingen kappa
Montering:	Vägg-, takkonsol eller flexibel monteringskonsol för snedtak.
Tillval:	Skyddstak med gavlar, vindstag, seriekoppling

## Allmänt

Markisen går att manövrera på flera olika sätt. Motordriven terrassmarkis är ett självklart val idag och därmed även standard.

Styr den med fjärrkontroll eller smartphone, alternativt komplettera med helautomatik som sol- och vindsensor.

Klassisk vev finns även som val. Man kan också komplettera markisen med tak, vilket ger ett bra skydd mot väder och vind.



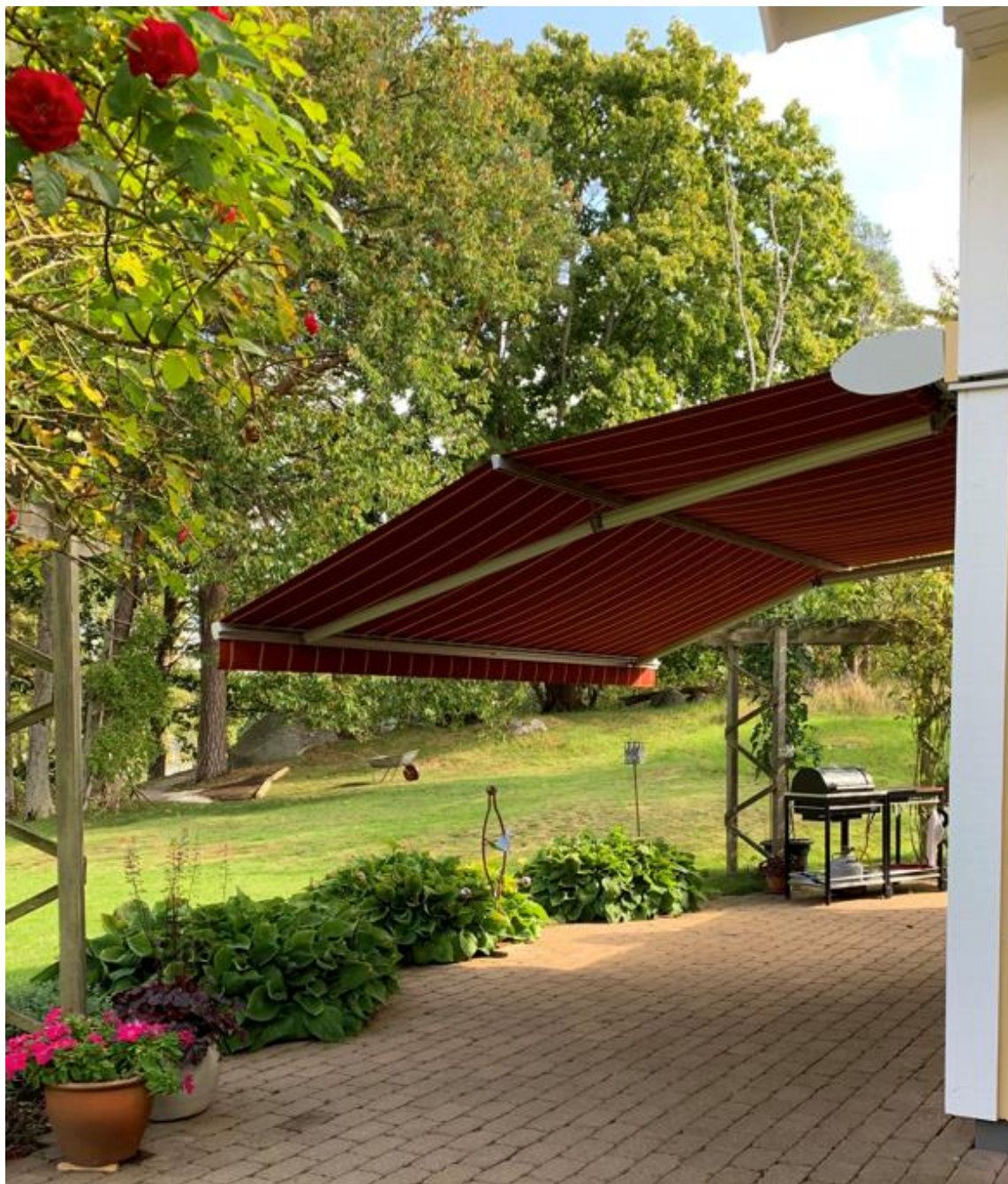
Detaljbilder över terrassmarkisen Safir



Safir med tak och gavlar

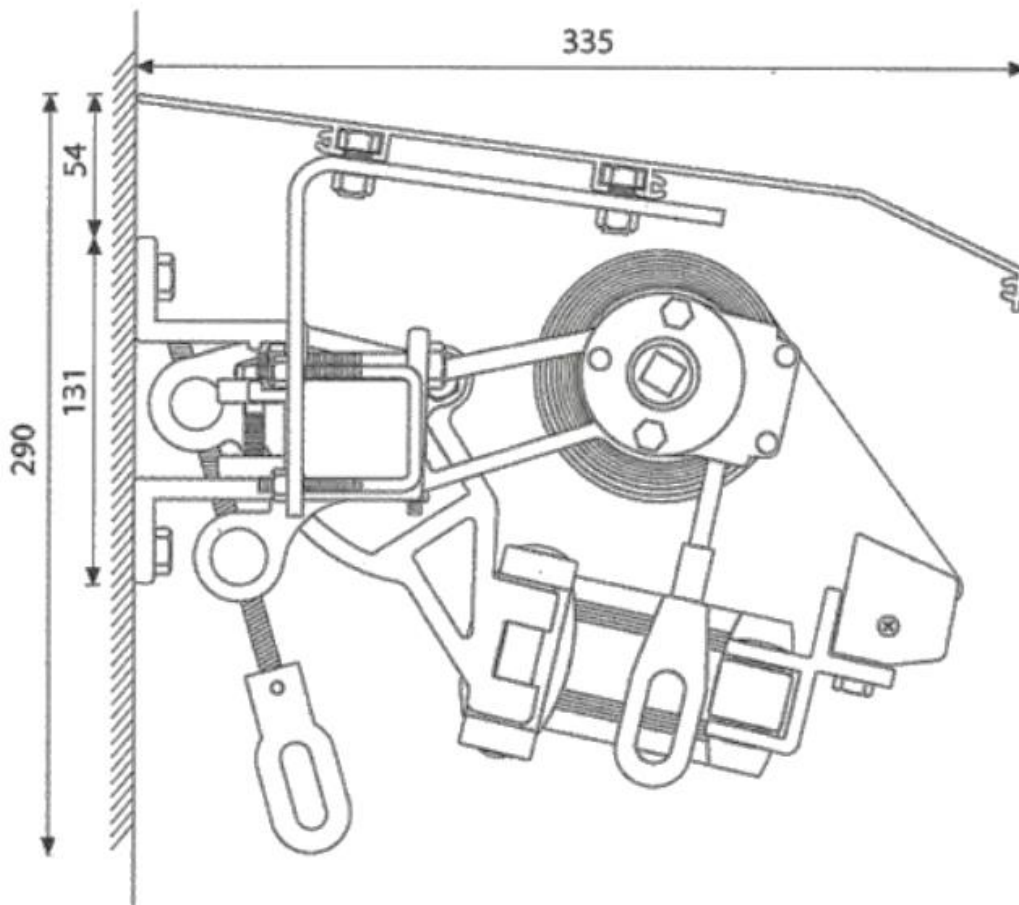


I denna ögla fästs veven som gör att du kan ställa markisens vinkel/lutning steglöst efter solens höjd.



Här ses den längsgående mittbalken, som ger en rymligare markis.

Måttskiss över terrassmarkisen Safir



Bilden visar Safir där manövrering sker med vev, för både utfall och lutning.