



Vår Zipscreen är en stabil vertikalmarkis som passar för allt från butiker och kontor till dagens moderna villor.

Markisen har sidostyrningar med zipfunktion, vilket innebär att screenvävens sidor är försedda med en dragkedje-liknande kant som löper i en glidprofil, och som därmed håller väven på plats längs sidorna.

Konstruktionen gör den utmärkt i vindutsatta lägen och den eliminerar även ljusspringan som finns på vanliga vertikalmarkiser. Dukarna är ljus- och väderbeständiga och finns i ett flertal varianter, bland annat genomsiktliga.

Andra namn på samma markis:	Hestra Otto	
Maxbredd:	400 cm	(kan offereras upp till 600 cm)
Maxhöjd:	350 cm	(kan offereras upp till 600 cm)
Profilfärg:	Alugrå, Vit, Svart	
Manövrering:	Motor	
Vindklass:	4 enligt EN13561.	
Kan Seriekopplas:	Nej	

Allmänt

Vår zipscreen med sina raka och rena linjer, ger en modern look som passar såväl det trendiga huset som det klassiska. Markisen skapar en harmonisk innemiljö med silande effekt av solenergin (upp till 95% reduktion) samtidigt som den behåller utsikten.

Till markisen kan väljas bland ett stort antal olika screenvävar som filtrerar solljuset. Väven finns i en rad olika kulörer och med olika grader av genomsiktighet.



Markisen manövreras endast med motor. Styr den med fjärrkontroll eller med din smartphone. Eller låt den sköta sig helt själv med en sol- och vindsensor.

Detaljbilder över vår Zipscreen



Skillnaden mellan inne och ute



Från utsidan



Från insidan

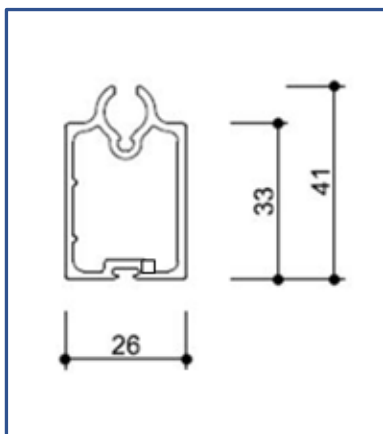


Från utsidan

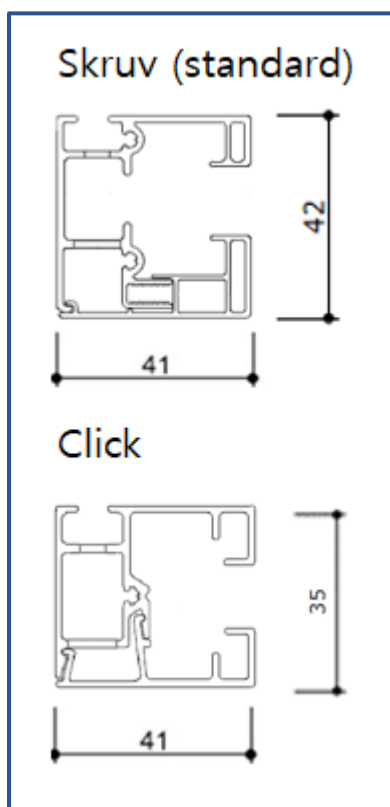


Från insidan

Måttskisser över vår Zipscreen



Bottenprofilens mått.



2 typer av sideskenor kan väljas:

- med skruvar
- med "snap-on"